

# ACCIONADOR HIDRÁULICO PARA PUERTAS BASCULANTES

## ATLAS

**EN TESTED** 230Vac  
\_ Accionador K G635I

Accionadores hidráulicos para puertas basculantes de 1 ó 2 hojas de hasta 15m<sup>2</sup>. De uso continuo, ideales para puertas de mucho tráfico.



## ATLAS KITS

### ATLAS 1

#### \_ Kit cancela simple G615 con herraje Central

Accionador G615 (1 und.)  
Herraje Central NKG1 (1 und.)  
Cuadro A EP1-008 (1 und.)  
Fotocélulas L ECP (1 und.)  
Receptor RTPSH250 (1 und.)  
Emisores RSOL2 (2 und.)

\* Ejemplo de kit. Consultad para más opciones de kits



#### \_Otros accesorios

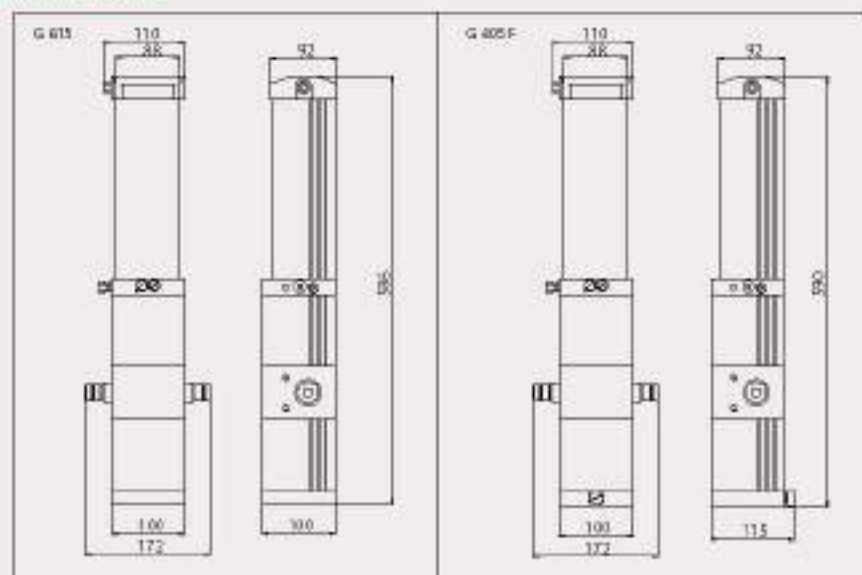
Tedados, electrocerraduras,  
lámparas destellantes, bandas de  
seguridad, bucles magnéticos,  
semáforos,...



## INFORMACIÓN TÉCNICA

Potencia	200W
Alimentación	230v/50Hz
Par motor	400Nm
Intensidad	1A
Condensador	10 mF
Protección	IP62
Sistema de Seguridad	Regulación de Fuerza
Vaje	1,5 rpm
Ángulo de rotación	200 °
Factor de servicio	100 %

## DIMENSIONES



# ACCIONADOR DE TECHO PARA PUERTAS DE GARAJE BASCULANTES Y SECCIONALES

## FENIX

\_24Vdc\_Encoder



- \_ Inteligente: accionador con autoaprendizaje (aprende los recorridos de la puerta, los espacios de aminoración y las velocidades de aminoración).
- \_ Seguridad: sistema antiatrapamiento
- \_ Muy fácil instalación
- \_ Silencioso



## FENIX KITS

### FENIX 1

#### Kit puertas basculantes

Accionador FEBORES (1 und.)  
Guía cadena 3 mts AFED1 (1 und.)  
Emisores resonador LUO2 (2 unds.)

#### Otros accesorios

Teclados, electrocerraduras,  
lámparas destellantes, bandas de  
seguridad, bucles magnéticos,  
semáforos, ...



### KIT FENIX 1



FEBORES  
1 und.



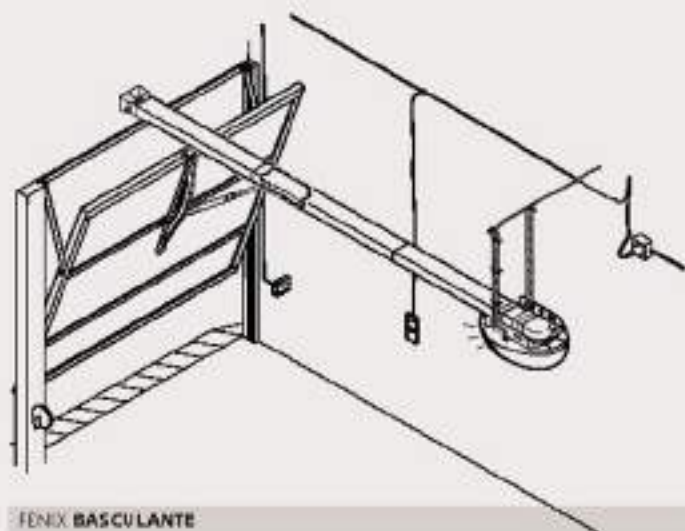
LUO2  
2 unds.



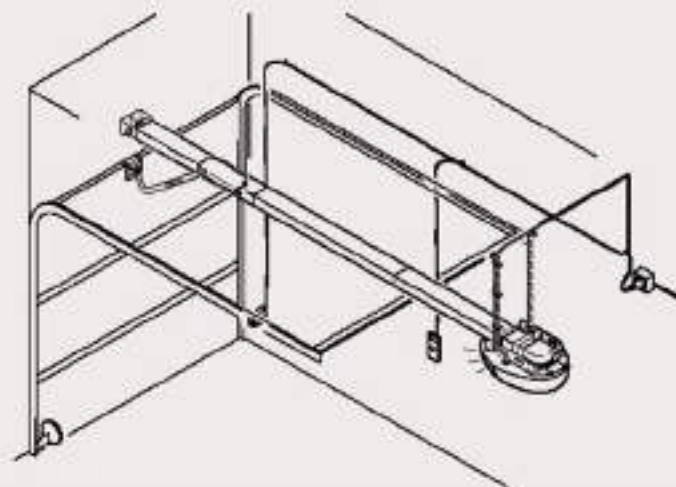
AFED1  
1 und.

## CARACTERÍSTICAS TÉCNICAS

	FEBORES
Alimentación	230 / 50 Vac/Hz Vcc
Potencia consumida	0,25 Kw
Tensión motor	24 Vdc
Grado de protección	20 IP
Fuerza máxima	800 N
Temperatura de servicio	-20 / +60 °C
Peso sin carril	4,5 kg
Uso	Residencial



FENIX BASCULANTE



FENIX SECCIONAL

# ACCIONADOR DE CADENA PARA PUERTAS BASCULANTES

## IZAR

EN TESTED 24Vcc Encoder



Para todo tipo de puertas basculantes de 3 hojas.

- \_ Silencioso.
- \_ Uso continuo con antiplastamiento
- \_ Autoblocante.



## IZAR KITS

### IZAR 4

- I24C Accionador de corriente continua de 1/2x3/16, 73W (1 und.)
- ADB30 Cusado de corriente continua (1 und.)
- NCGU22IN Guía de 6 mts zincada (2 und.)
- NCGU1L Guitarra larga (2 unds.)
- NCMAN Maneta (2 unds.)
- NCTAZ Taco de accionamiento (2 unds.)
- NCROD Soporte con rodamiento (2 unds.)
- KNCBAR Tubo de transmisión (1 und.)
- KN2TR-PG Conjunto cardán doble transmisión doble (1 und.)
- INTENDICC Conjunto horquilla tensor (2 unds.)
- NCCADX139 13 m cadena con enganches (2 unds.)

\* Ejemplo de kit. Consulta para más opciones de kits.



### Otros accesorios

Teclados, electrocerraduras, lámparas destellantes, bandas de seguridad, bucles magnéticos, semáforos...

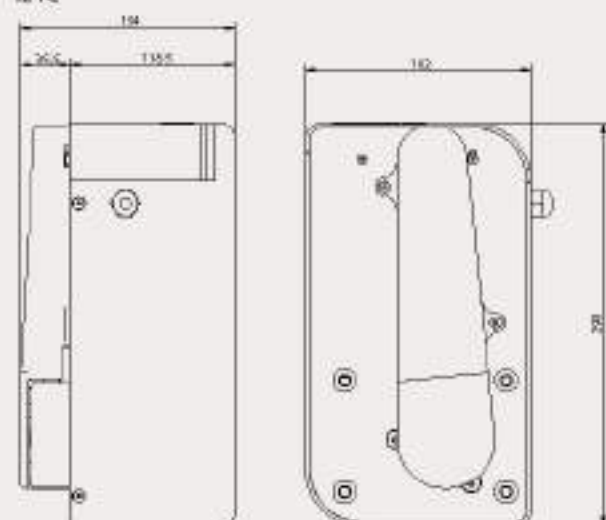


## INFORMACIÓN TÉCNICA

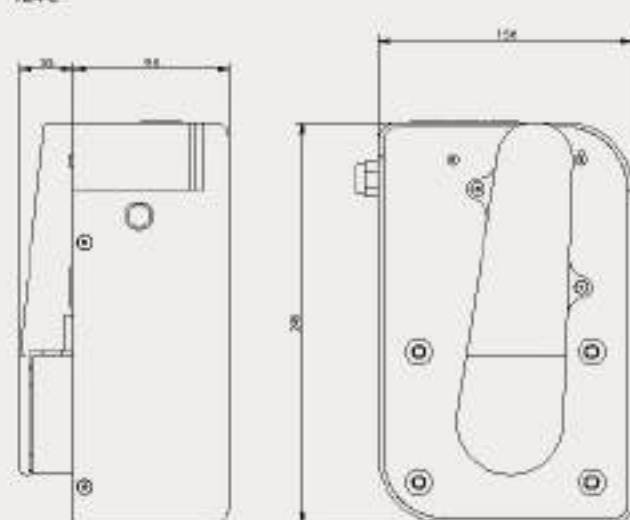
	I21C	I24C
Alimentación (Vcc)	24	24
Potencia (W)	30	73
Velocidad (r.p.m.)	48	65
Grado de protección	IP31	IP31
Intensidad máx. (A)	4	10
Par disponible (Nm)	8	12,5
Ciclo de trabajo	Intensivo	Intensivo
Peso (kg)	2,8	5
Uso	Intensivo	Intensivo
Temperatura de servicio (°C)	-24/+70	-24/+70

## DIMENSIONES

### I21C



### I24C



# ACCIONADOR ELECTROMECHANICO PARA PUERTAS BASCULANTES **ORION**

**EN TESTED** 230Vac Encoder



*Para todo tipo de puertas basculantes.*

- Autograbación de recorrido.
- Sistema antiplastamiento.
- Fácil instalación.



## ORION KITS

### ORION 1

**Kit puertas hasta 12m<sup>2</sup> apertura interior**

Accionador KT2010F apertura interior (1 und.)

Cuadro A EPE-B (1 und.)

Herraje interior N1100 (1 und.)

Fotocélula LECP (1 und.)

Receptor RTPSH250 (1 und.)

Emisores SOL2 (2 und.)

\* Ejemplo de kit. Consultad para más opciones de kits

### Otros accesorios

Teclados, electrocerraduras, lámparas destellantes, bandas de seguridad, bujes magnéticos, semáforos,...



### KIT ORION 1



KT2010F  
1 und.



A EPE-B  
1 und.



LECP  
1 und.



SOL2  
2 und.



RTPSH250  
1 und.

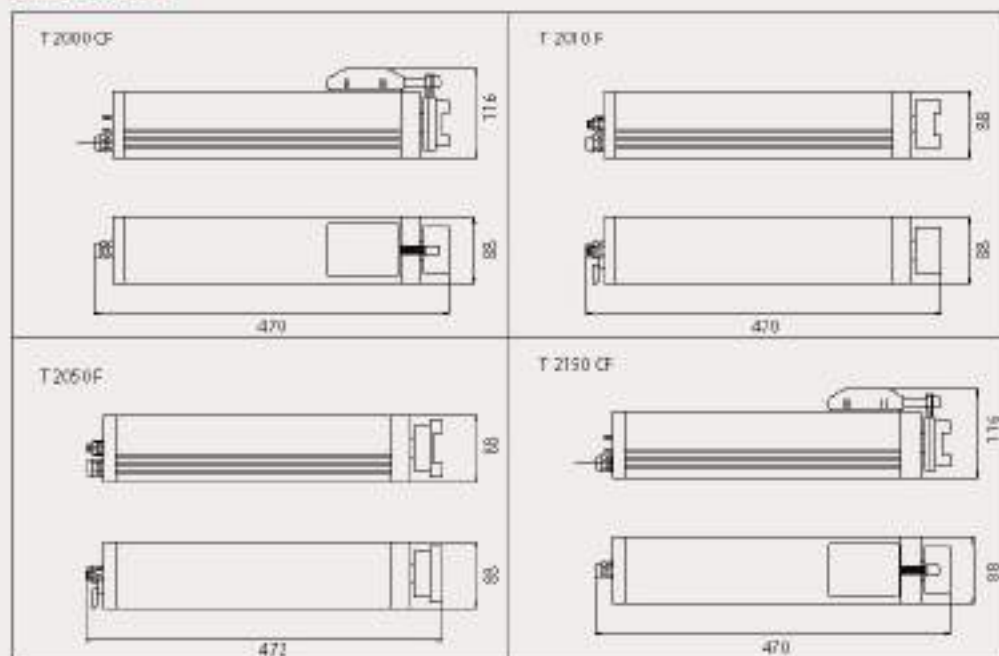


N1100  
1 und.

## INFORMACIÓN TÉCNICA

CARACTERÍSTICAS	KT2010F	KT2011	KT2050F	KT2150CF
Alimentación		230 V / 50 HZ		
Velocidad		1,3 r.p.m.		
Potencia (W)	220	200	375	375
Intensidad (A)	1	1	1,7	1,7
Condensador (µf)	5	5	8	8
Maniobras / hora	20	20	20	20
Factor de protección	IP50	IP54	IP50	IP50
Par	220	220	500	500
Peso (Kg)	13	13	15	16
Max m <sup>2</sup> puerta	12	12	20	20
Sistema de seguridad	Encoder	Encoder	Encoder	F-Carrera
Bloqueo	Si	No	Si	No

## DIMENSIONES





# ACCIONADOR DE CADENA PARA PUERTAS BASCULANTES

## SIRIUS

230Vac

Accionadores para todo tipo de puertas basculantes.  
De gran potencia y para un uso continuo.





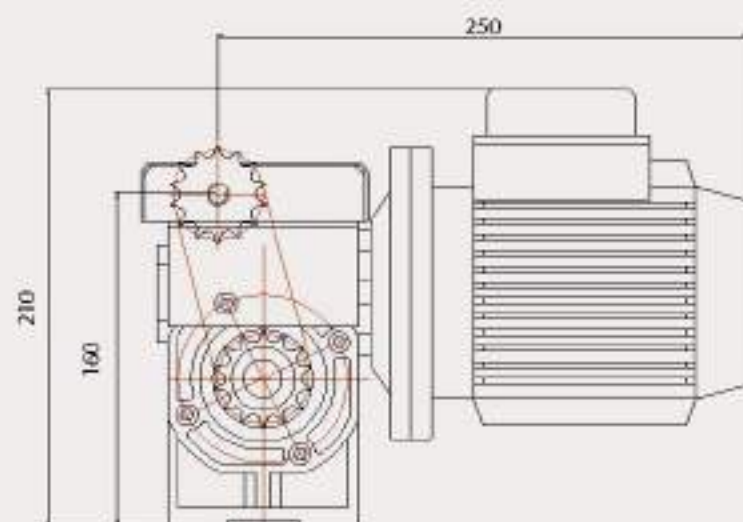
## INFORMACIÓN TÉCNICA

### SIRIUS

#### INFORMACIÓN TÉCNICA

	KX300	KX310	KX400	KX410
Alimentación (V)	230V / 50Hz	230V / 50Hz	400V / 50Hz	400V / 50Hz
Uso	30man / h	30man / h	60man / h	60man / h
Velocidad (r.p.m.)	34,75	34,75	34,75	34,75
Factor de protección	IP30	IP30	IP30	IP30
Intensidad Nominal (A)	1	1,4	1,1	1,1
Recorrido de cadena	9 m	9 m	9 m	9 m
Potencia	132,48 W	370 W	184 W	368 W
Condensador	25 µF	20 µF	No	No
Par	25 Nm	48 Nm	34 Nm	65 Nm
Superficie puerta	20	30	20	30

#### DIMENSIONES





## GAMA DE ACCIONADORES SIRIUS

### GAMA DE ACCIONADORES

KX300	Motoreductor monofásico 0,25 CV con final de carrera + soporte	€
KX310	Motoreductor monofásico 0,5 CV con final de carrera + soporte	€
KX400	Motoreductor trifásico 0,25 CV con final de carrera + soporte	€
KX410	Motoreductor trifásico 0,50 CV con final de carrera + soporte	€

### GAMA DE CUADROS

AM600S	Cuadro monofásico	€
ATRIF-008	Cuadro trifásico	€

### ACCESORIOS

NCGUI1ZIN	Gulá 3 mts zincada	€
NCGUI2ZIN	Gulá 6 mts zincada	€
NCGUI	Guitarra	€
NCGUIL	Guitarra larga	€
NCMAN	Maneta de desbloqueo	€
NCTAZ	Taco de accionamiento	€
NCROD	Soporte con rodamiento eje 1"	€
KNCBAR	Tubo de transmisión partido (2 piezas de 3 m) más casquillo de unión	€
NXADAP	Adaptador a reenvío	€
NDRENX	Conjunto reenvío cadena 1/2 x 3/16	€
KN2TR	Conjunto cardan doble	€
KNTENXCC	Conjunto horquilla tensor	€
NCCADX079	7 m cadena con enganches	€
NCCADX139	13 m cadena con enganches	€



# ACCIONADOR ELECTROMECHANICO PARA PUERTAS BASCULANTES

## ZEUS

230Vac

Accionador electromecánico para puertas basculantes contrapesadas muy silencioso y potente.

Su diseño, así como su fácil acceso a todos los componentes, permiten instalarlo con facilidad.





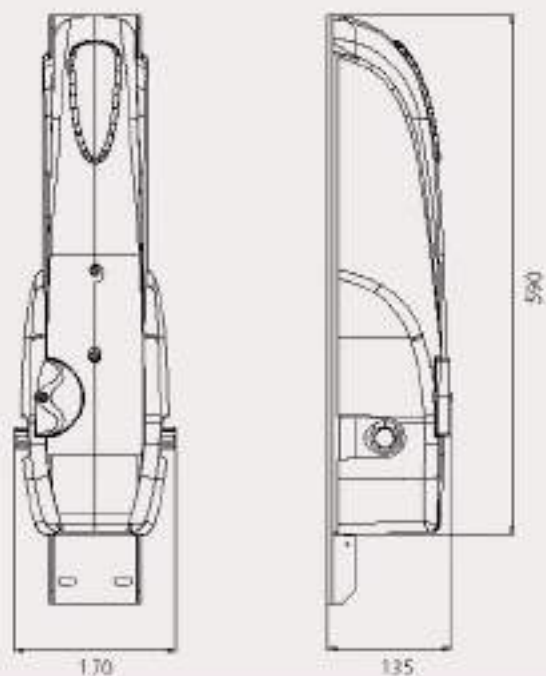
## INFORMACIÓN TÉCNICA

### ZEUS

#### INFORMACIÓN TÉCNICA

Alimentación	230 V / 50 HZ
Intensidad	1,2A
Condensador	10µF
Potencia	180 W
Par	480 NIM
Ciclos de trabajo	10 maniobras/hora
Protección	IP30
Temperatura de trabajo	-25° a +70°
Peso motor	13 Kg.
Bloqueo	En apertura y cierre
Finales de carrera	En apertura y cierre
Max m2 de puerta	10 m2

#### DIMENSIONES





## GAMA DE ACCIONADORES **ZEUS**

### GAMA DE ACCIONADORES

<b>T1500</b>	Accionador rotativo con cuadro y final de carrera (placa base no incluida)	€
<b>T1510</b>	Accionador rotativo sin cuadro y final de carrera (placa base no incluida)	€

### GAMA DE CUADROS

Cuadro incorporado en el accionador

### ACCESORIOS

#### ACCESORIOS COMUNES

<b>NTT15P</b>	Placa base	€
<b>LTT15SENS</b>	Sensor antiplastamiento	€

#### ACCESORIOS PARA PUERTA BASCULANTE DE 1 HOJA

<b>NTT15</b>	Herraje telescópico para 1 Hoja	€
--------------	---------------------------------	---

#### ACCESORIOS PARA PUERTA BASCULANTE DE 2 HOJAS

<b>NTT15H5</b>	Herraje central saxo. APERTURA EXTERIOR 2 HOJAS	€
<b>NTT15HI</b>	Herraje central saxo. APERTURA INTERIOR 2 HOJAS	€

## KIT ZEUS 1



## KITS ZEUS

### ZEUS KITS

#### ZEUS 1

##### Kit puerta de una hoja

Accionador T1500 (1 unds.)

Fotocélula LECP (1 und.)

Receptor RTPSH250 (1 und.)

Emisores SOL2 (2 unds.)

Placa base accionador NTT15P

Herraje NTT15

€

